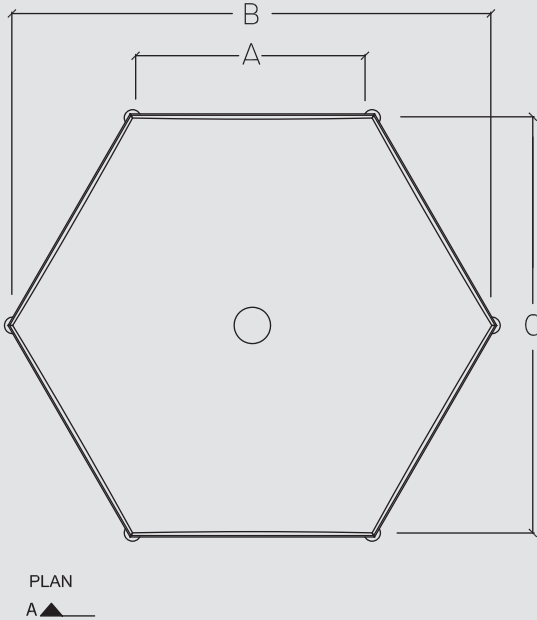


PVC-PES PVDF laklı membran  
-Antibakteriyel  
-UV dayanımlı  
-B1 tutuşmazlık standardı  
-Tamamen su geçirmezlik  
-Beyaz renk

St 37 Çelik  
-Sıcak daldırma galvaniz  
-İstenen RAL kodunda boya  
-Tamamen portatif detaylar

5 yıl garanti  
-TS 498 Kar ve Rüzgar (120km/s) yükü

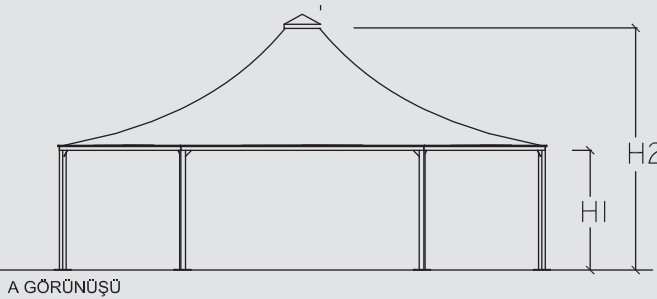


PLAN  
A ▲

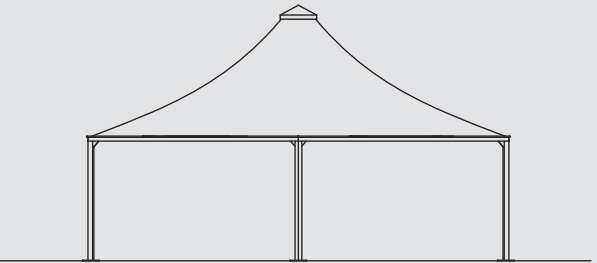
Bu modelimiz istirahat, bekleme, sergi, sunum, satış alanı gibi yağmur ve güneşten korunmak istediğiniz her alanda estetik ve fonksiyonel çözümdür.

Membran yapının ortasında direk bulunmaması sistemin işlevselliğini artırmakta, direklerde germe halatları bulunmamasından dolayı da ek alan gerekmemektedir. Temel betonunu ihtiyacı diğer sistemlerle kıyaslandığında daha az ve uygulama süresi daha kısa olduğu için bu modelimiz pratiktir. Sistemler yan yana getirilerek daha geniş alanlar elde edilebilir.

Mevcut nitelikli bir beton zemine ankrajı kolaylıkla yapılabilir. Sistemimizin etrafı dere görevi de gören bir profile çevrilidir. Yağmur suları bu derelerden toplanıp direklerin içinde bulunan borularla tahliye edilir.



A GÖRÜNÜŞÜ



B GÖRÜNÜŞÜ

Farklı ölçü ve alternatifler için lütfen firmamızı arayınız.

Model	A	B	C	H1	H2	Alan
KD 6X4	4m	8m	6.9m	3m	5m	42 m <sup>2</sup>
KD 6X5	5m	10m	8.6m	3m	5.5m	65 m <sup>2</sup>
KD 6X6	6m	12m	10.4m	3m	6m	94 m <sup>2</sup>